

HALFEN HLX LIFT-BOX

EUROPÄISCHE TECHNISCHE BEWERTUNG ETA-17/0488



HALFEN LIFT-BOX

ETA_HLX 10/18

BETON



HALFEN

A CRH COMPANY

HALFEN HLX LIFT-BOX

Allgemeine Hinweise

Verwendung von Fremdprodukten

Diese Zulassung ist nur gültig für Original HALFEN Produkte, die durch HALFEN hergestellt wurden. Sollten HALFEN Produkte durch Fremdprodukte ersetzt werden, so sind die Angaben in dieser Zulassung nicht darauf übertragbar und der Anwender übernimmt die Haftung für aus dem Austausch resultierende Personen- oder Sachschäden in vollem Umfang.

Zulassungsstelle für Bauprodukte und Bauarten

Bautechnisches Prüfamt

Eine vom Bund und den Ländern
gemeinsam getragene Anstalt des öffentlichen Rechts



Europäische Technische Bewertung

ETA-17/0488
vom 18. Oktober 2018

Allgemeiner Teil

Technische Bewertungsstelle, die
die Europäische Technische Bewertung
ausstellt

Deutsches Institut für Bautechnik

Handelsname des Bauprodukts

HALFEN HLX Lift-Box

Produktfamilie,
zu der das Bauprodukt gehört

Anschlageinrichtung für Aufzüge

Hersteller

HALFEN GmbH
Liebigstraße 14
40764 Langenfeld
DEUTSCHLAND

Herstellungsbetrieb

Werk 1
Werk 2

Diese Europäische Technische Bewertung
enthält

9 Seiten, davon 3 Anhänge, die fester Bestandteil dieser
Bewertung sind.

Diese Europäische Technische Bewertung
wird ausgestellt gemäß der Verordnung (EU)
Nr. 305/2011, auf der Grundlage von

EAD 330075-01-0601

Die Europäische Technische Bewertung wird von der Technischen Bewertungsstelle in ihrer Amtssprache ausgestellt. Übersetzungen dieser Europäischen Technischen Bewertung in andere Sprachen müssen dem Original vollständig entsprechen und müssen als solche gekennzeichnet sein.

Diese Europäische Technische Bewertung darf, auch bei elektronischer Übermittlung, nur vollständig und ungekürzt wiedergegeben werden. Nur mit schriftlicher Zustimmung der ausstellenden Technischen Bewertungsstelle kann eine teilweise Wiedergabe erfolgen. Jede teilweise Wiedergabe ist als solche zu kennzeichnen.

Die ausstellende Technische Bewertungsstelle kann diese Europäische Technische Bewertung widerrufen, insbesondere nach Unterrichtung durch die Kommission gemäß Artikel 25 Absatz 3 der Verordnung (EU) Nr. 305/2011.

Besonderer Teil

1 Technische Beschreibung des Produkts

Die HALFEN HLX Lift-Box ist eine vorinstallierte Anschlagereinrichtung für Fahrstühle, bestehend aus einem Anker sowie einer Drahtseilschleufe oder einem Kettenglied, welche zunächst in einem Plastikgehäuse aufbewahrt werden. Der Anker besteht aus einer am Ende verformten Rohrhülse mit Innengewinde (T-Fixx) oder einer Innengewindehülse mit Scheibe und Schraube oder einer Gewindestange mit Scheibe und Mutter.

Die Anschlagereinrichtung für Fahrstühle wird oberflächenbündig einbetoniert und verankert sich durch Verbund und mechanischen Formschluss.

Produkt und Produktbeschreibung sind in Anhang A dargestellt.

2 Spezifizierung des Verwendungszwecks gemäß dem anwendbaren Europäischen Bewertungsdokument

Von den Leistungen in Abschnitt 3 kann nur ausgegangen werden, wenn die HALFEN HLX Lift-Box entsprechend den Angaben und unter den Randbedingungen nach Anhang B verwendet wird.

Die Prüf- und Bewertungsmethoden, die dieser Europäischen Technischen Bewertung zu Grunde liegen, führen zur Annahme einer Nutzungsdauer der HALFEN HLX Lift-Box von mindestens 50 Jahren. Die Angabe der Nutzungsdauer kann nicht als Garantie des Herstellers verstanden werden, sondern ist lediglich ein Hilfsmittel zur Auswahl des richtigen Produkts in Bezug auf die angenommene wirtschaftlich angemessene Nutzungsdauer des Bauwerks.

3 Leistung des Produkts und Angaben der Methoden ihrer Bewertung

3.1 Brandschutz (BWR 2)

Wesentliches Merkmal	Leistung
Brandverhalten	Klasse A1

3.2 Sicherheit bei der Nutzung (BWR 4)

Wesentliches Merkmal	Leistung
Tragfähigkeit	Siehe Anhang C 1
Minimale Rand- und Achsabstände	Siehe Anhang C 1

4 Angewandtes System zur Bewertung und Überprüfung der Leistungsbeständigkeit mit der Angabe der Rechtsgrundlage

Gemäß dem Europäischen Bewertungsdokument EAD Nr. 330075-01-0601 gilt folgende Rechtsgrundlage: [97/161/EG].

Folgendes System ist anzuwenden: 2+

5 Für die Durchführung des Systems zur Bewertung und Überprüfung der Leistungsbeständigkeit erforderliche technische Einzelheiten gemäß anwendbarem Europäischen Bewertungsdokument

Technische Einzelheiten, die für die Durchführung des Systems zur Bewertung und Überprüfung der Leistungsbeständigkeit notwendig sind, sind Bestandteil des Prüfplans, der beim Deutschen Institut für Bautechnik hinterlegt ist.

Ausgestellt in Berlin am 18. Oktober 2018 vom Deutschen Institut für Bautechnik

BD Dipl.-Ing. Andreas Kummerow
Abteilungsleiter

Beglaubigt



Einbauzustand

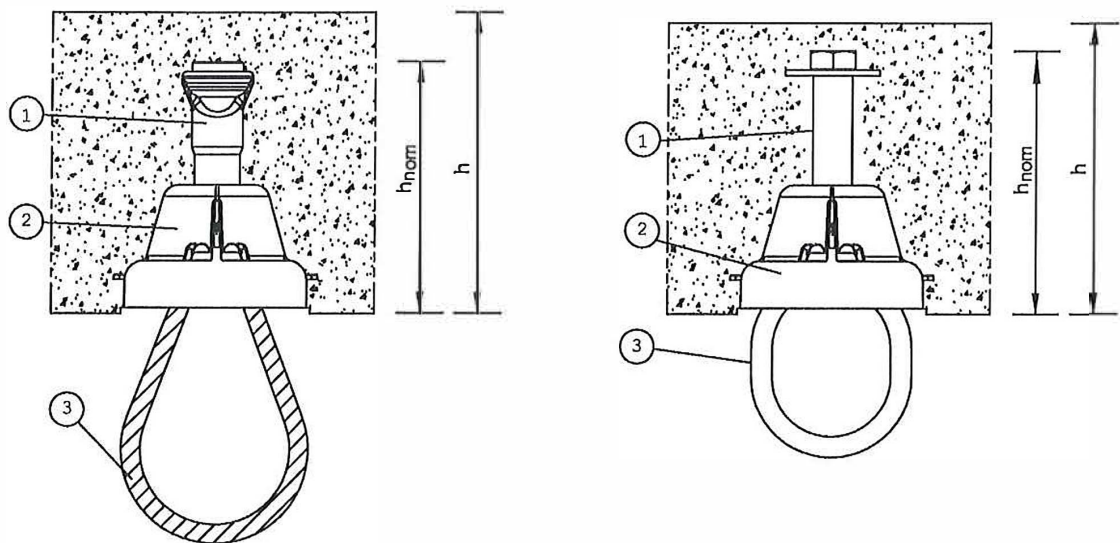


Tabelle 1: Produktvarianten

Typ	Last- stufe	Beschreibung	h_{nom}	Mindest- beton- festigkeit	Anker (1)	Gehäuse (2)	Aufnahme (3)
[-]	[-]	[-]	[mm]	[MPa]	[-]	[-]	[-]
HLX15 Lo	1,5	HALFEN HLX Lift-Box 1500 loop	133,0	C25/30	T-Fixx	HALFEN LB 2.0	Seilschlaufe
HLX20 Lo	2,0	HALFEN HLX Lift-Box 2000 loop	139,5	C25/30	Hülsenanker	HALFEN LB 2.0	Seilschlaufe
HLX20 Li	2,0	HALFEN HLX Lift-Box 2000 link	139,0	C25/30	Hülsenanker	HALFEN LB 2.0	Kettenglied
HLX20 Li N	2,0	HALFEN HLX Lift-Box 2000 link	140,5	C25/30	Distanzhülse mit Mutter	HALFEN LB 2.0	Kettenglied
HLX40 Li	4,0	HALFEN HLX Lift-Box 4000 link	209,5	C25/30	Hülsenanker	HALFEN LB 2.0	Kettenglied
HLX40 Li S	4,0	HALFEN HLX Lift-Box 4000 link	189,5	C30/37	Hülsenanker	HALFEN LB 2.0	Kettenglied
HLX40 Li N	4,0	HALFEN HLX Lift-Box 4000 link	218,0	C25/30	Distanzhülse mit Mutter	HALFEN LB 2.0	Kettenglied
HLX40 Li S N	4,0	HALFEN HLX Lift-Box 4000 link	198,0	C30/37	Distanzhülse mit Mutter	HALFEN LB 2.0	Kettenglied

HALFEN HLX Lift-Box

Produktbeschreibung
Einbauzustand, Produktvarianten

Anhang A1

Produktvarianten

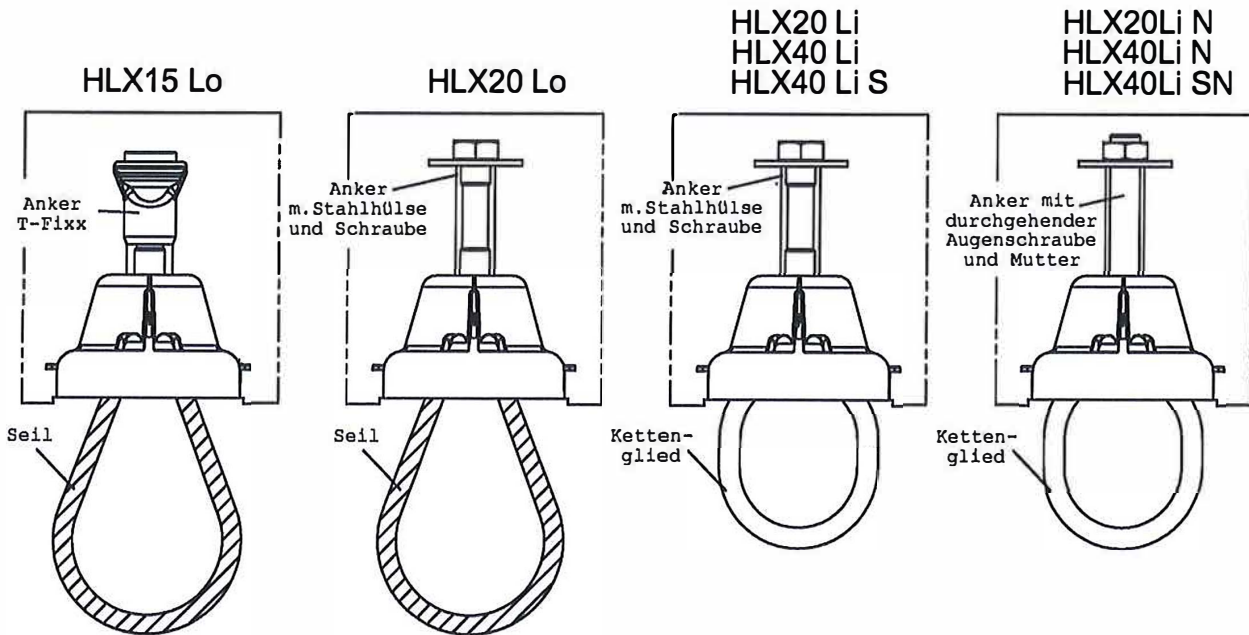


Tabelle 2a: Verankerung im Beton

Typ [-]	Verankerungselement			Gehäuse + Deckel
	Hülse	Schraube / Mutter	U-Scheibe	
HLX15 Lo	T-Fixx 20x65	-	-	HALFEN Lift-Box
HLX20 Lo	Gewindehülse 20x55	Schraube M20x25 8.8 GV	M20 60x4 GV	HALFEN Lift-Box
HLX20 Li	Gewindehülse 21x58	Schraube M16x20 8.8 GV	M16 50x3 GV	HALFEN Lift-Box
HLX20 Li N	Kunststoffhülse 21x58	Mutter M16 12.9 GV	M16 50x3 GV	HALFEN Lift-Box
HLX40 Li	Gewindehülse 28x125	Schraube M20x30 8.8 GV	M20 60x4 GV	HALFEN Lift-Box
HLX40 Li S	Gewindehülse 28x105	Schraube M20x30 8.8 GV	M20 60x4 GV	HALFEN Lift-Box
HLX40 Li N	Kunststoffhülse 28x125	Mutter M20 12.9 GV	M20 60x4 GV	HALFEN Lift-Box
HLX40 Li S N	Kunststoffhülse 28x105	Mutter M20 12.9 GV	M20 60x4 GV	HALFEN Lift-Box

Tabelle 2b: Lastaufnahme durch Seilschlaufe oder Kettenglied

Typ	Beschreibung	Lastaufnahme		Schraubgewinde
HLX15 Lo	HALFEN HLX Lift-Box 1500 loop	Seilschlaufe	Ø10 6x19 WC1770A	Verpressrohr M20x45
HLX20 Lo	HALFEN HLX Lift-Box 2000 loop	Seilschlaufe	Ø10 6x19 WC1770A	Verpressrohr M20x45
HLX20 Li	HALFEN HLX Lift-Box 2000 link	Kettenglied	Ø11 Kettenglied GK8	Augenschraube M16x75 12.9
HLX20 Li N	HALFEN HLX Lift-Box 2000 link	Kettenglied	Ø11 Kettenglied GK8	Augenschraube M16x121 12.9
HLX40 Li	HALFEN HLX Lift-Box 4000 link	Kettenglied	Ø13 Kettenglied GK8	Augenschraube M20x80 12.9
HLX40 Li S	HALFEN HLX Lift-Box 4000 link	Kettenglied	Ø13 Kettenglied GK8	Augenschraube M20x80 12.9
HLX40 Li N	HALFEN HLX Lift-Box 4000 link	Kettenglied	Ø13 Kettenglied GK8	Augenschraube M20x195 12.9
HLX40 Li S N	HALFEN HLX Lift-Box 4000 link	Kettenglied	Ø13 Kettenglied GK8	Augenschraube M20x175 12.9

HALFEN HLX Lift-Box

Produktbeschreibung
Varianten, Abmessungen, Werkstoffe

Anhang A2

Angaben zum Verwendungszweck

Beanspruchung der Verankerung

- Einbau in die Decke eines Aufzugsschachtes, um während der Aufzugsmontage die Last von der Aufzugskabine in die Betondecke zu übertragen
- Statische und quasi-statische Beanspruchung

Verankerungsgrund

- Bewehrter und unbewehrter Normalbeton ohne Fasern entsprechend EN 206:2013
- Festigkeitsklasse C25/30 bis C50/60 entsprechend EN 206:2013
- Gerissener und ungerissener Beton

Anwendungsbedingungen (Umweltbedingungen)

- Bauteile unter den Bedingungen trockener Innenräume

Bemessung

- Die Bemessung der Verankerung erfolgt unter der Verantwortung eines auf dem Gebiet der Verankerungen und des Betonbaus erfahrenen Ingenieurs.
- Unter Berücksichtigung der zu verankernden Lasten sind prüfbare Berechnungen und Konstruktionszeichnungen anzufertigen

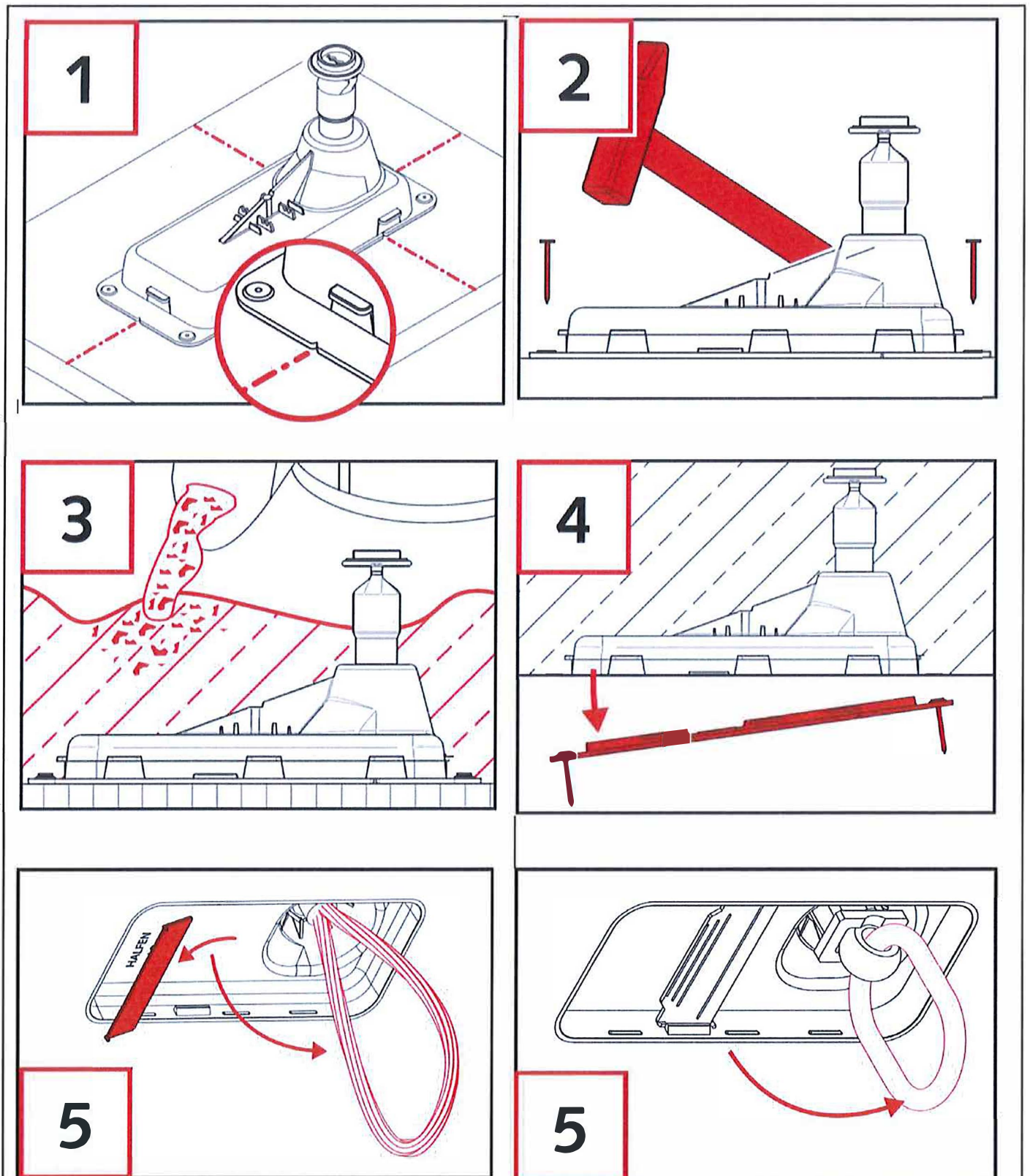
Einbau

- Einbau des Ankers durch entsprechend geschultes Personal und unter Aufsicht des Bauleiters.
- Verwendung der Box nur so, wie vom Hersteller geliefert, ohne Veränderungen oder Austausch der einzelnen Teile.
- Die Box wird so auf der Schalung fixiert, dass sie sich beim Verlegen der Bewehrung sowie beim Einbringen und Verdichten des Betons nicht verschieben kann.
- Einwandfreie Verdichtung des Betons um den Anker und insbesondere um den Kopf des Ankers.

HALFEN HLX Lift-Box

Verwendungszweck

Anhang B1



HALFEN HLX Lift-Box
Produktbeschreibung
Montageanleitung

Anhang B2

Montage, Randabstände und Tragfähigkeiten

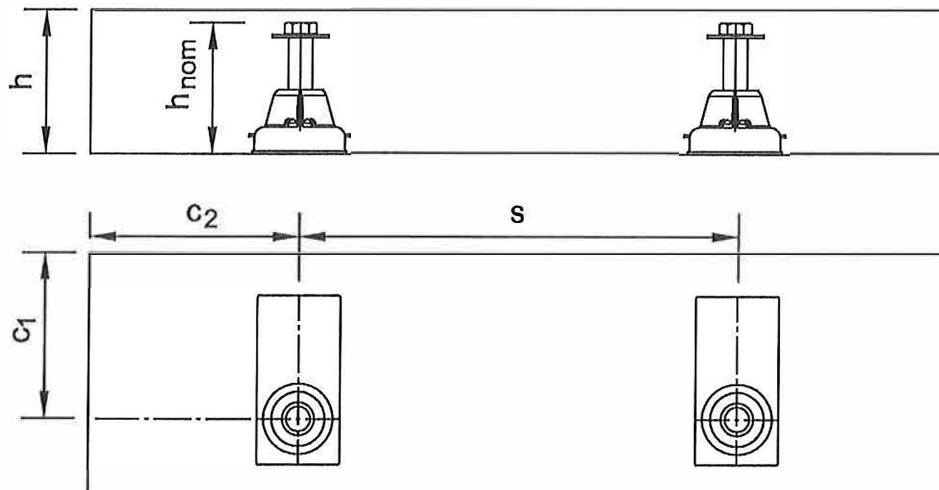


Tabelle 3: Einbauparameter und Tragfähigkeitswerte

Typ	Last- stufe	h_{nom}	min h	Mindest- beton- festigkeit	min c_1 min c_2	min s	Charakteristische Tragfähigkeit F_{RK}	Bemessungs- wert der Trag- fähigkeit F_{Rd}
[-]	[-]	[mm]	[mm]	[-]	[mm]	[mm]	[kN]	[kN]
HLX15 Lo	1,5	133,0	150	C25/30	250	500	59,2	14,8
HLX20 Lo	2,0	139,5	150	C25/30	250	500	78,8	19,7
HLX20 Li	2,0	139,0	150	C25/30	250	500	78,8	19,7
HLX20 Li N	2,0	140,5	150	C25/30	250	500	78,8	19,7
HLX40 Li	4,0	209,5	220	C25/30	350	700	157,2	39,3
HLX40 Li S	4,0	189,5	200	C30/37	350	700	157,2	39,3
HLX40 Li N	4,0	218,0	220	C25/30	350	700	157,2	39,3
HLX40 Li S N	4,0	198,0	200	C30/37	350	700	157,2	39,3

HLX15 Lo

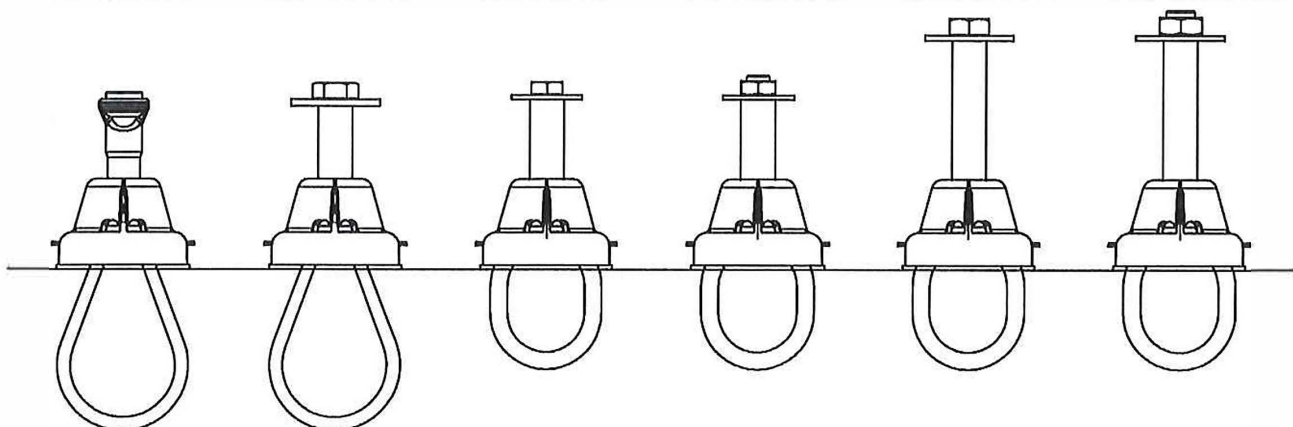
HLX20 Lo

HLX20 Li

HLX20 Li N

HLX40 Li
HLX40 Li S

HLX40Li N
HLX40Li SN



HALFEN HLX Lift-Box

Produktbeschreibung
Einbauparameter und Tragfähigkeit

Anhang C1

ADRESSEN

VERTRIEB

HALFEN Vertriebsgesellschaft mbH · Liebigstr. 14 · 40764 Langenfeld
Telefon: 02173 970-0, Telefax: 02173 970-225, E-Mail: info@halfen.de

TECHNISCHE BERATUNG

HALFEN Vertriebsgesellschaft mbH, Technischer Innendienst · Liebigstr. 14 · 40764 Langenfeld

VERANKERUNGSTECHNIK	Telefon: 02173 970-9020 Telefax: 02173 970-225 E-Mail: ti.stahlbeton@halfen.de	<ul style="list-style-type: none">• Halfenschienen HTA-CE, HZA und Zubehör• HGB Geländerbefestigung• HB Dübelsysteme• HCW Curtain Wall• DEMU Hülsenanker
INDUSTRIE TECHNIK	Telefon: 02173 970-9021 Telefax: 02173 970-225 E-Mail: ti.stahl@halfen.de	<ul style="list-style-type: none">• HALFEN Montageschienen und Halfenschrauben• HALFEN Flexible Rahmenkonstruktionen• HALFIX System 53/34• Industrietechnik-Zubehör
HALFEN POWERCLICK MONTAGESYSTEM	Telefon: 02173 970-9021 Telefax: 02173 970-225 E-Mail: ti.stahl@halfen.de	<ul style="list-style-type: none">• HALFEN PC Powerclick System 63+41+22• HALFEN Powerclick-Zubehör
DETAN STABSYSTEME	Telefon: 02173 970-9020 Telefax: 02173 970-225 E-Mail: ti.stahl@halfen.de	<ul style="list-style-type: none">• DETAN Zugstabsystem
BEWEHRUNGSTECHNIK	Telefon: 02173 970-9030 Telefax: 02173 970-225 E-Mail: ti.stahlbeton@halfen.de	<ul style="list-style-type: none">• HDB Dübelleiste, Durchstanzbewehrung• HBS-05 Schraubanschluss• HBT Rückbiegeanschluss• HSC Stud Connector• HLB Loop Box• HUC Universal Connection• HSD Schubdorn• HCC Stützenschuh• MBT Bewehrungsanschluss• HEK Fertigteilverbindung
	Telefon: 02173 970-9031 Telefax: 02173 970-225 E-Mail: ti.stahlbeton@halfen.de	<ul style="list-style-type: none">• HIT Iso-Element• ISI Schalldämmprodukte
TRANSPORTANKERSYSTEME	Telefon: 02173 970-9025 Telefax: 02173 970-427 E-Mail: ti.tpa@halfen.de	<ul style="list-style-type: none">• DEHA KKT Kugelkopfancker• FRIMEDA TPA Ringanker• HALFEN HD Hülsenanker• DEHA HA Hülsenanker
BETONFASSADE	Telefon: 02173 970-9026 Telefax: 02173 970-225 E-Mail: ti.fassade@halfen.de	<ul style="list-style-type: none">• FPA Fassadenplattenanker und Zubehör• BRA Brüstungsanker• SP Sandwichplattenanker• HBJ Betojuster
FASSADE VERBLENDMAUERWERK	Telefon: 02173 970-9035 Telefax: 02173 970-225 E-Mail: ti.fassade@halfen.de	<ul style="list-style-type: none">• HK5 Konsolanker und Zubehör• GA Gerüstanker• Luftschichtanker
FASSADE NATURSTEIN	Telefon: 02173 970-9036 Telefax: 02173 970-225 E-Mail: ti.fassade@halfen.de	<ul style="list-style-type: none">• Bodyanker• Einmörtelanker• Zubehör

INTERNET

www.halfen.de • Produkte • News/Presse • Druckschriften • Software • Service • Referenzobjekte • Kontakt/Adressen • Unternehmen

HINWEIS ZU DIESEM KATALOG

Technische und konstruktive Änderungen vorbehalten

Die Informationen in diesem Druckerzeugnis basieren auf dem uns bekannten Stand der Technik zur Zeit der Drucklegung. Technische und konstruktive Änderungen bleiben zu jeder Zeit vorbehalten. Die HALFEN Vertriebsgesellschaft mbH übernimmt für die Richtigkeit der Angaben in diesem Druckerzeugnis und eventuelle Druckfehler keinerlei Haftung.

Das Qualitätsmanagementsystem der HALFEN GmbH ist für die Standorte in Deutschland, Frankreich, Niederlande, Österreich, Polen, der Schweiz und der Tschechischen Republik zertifiziert nach **ISO 9001:2015**, Zertifikat-Nr. 202384-2016-AQ-GER-DAkKS.

